

Voliges Equerres en Acier CORTEN

FABRICATION FRANÇAISE



Ces bordures haut de gamme souples et légères en acier CORTEN (aspect rouillé) permettent de délimiter durablement les zones végétalisées et les allées tout en dessinant de légères courbes. Particulièrement recommandées pour délimiter 2 nouvelles surfaces (ex. gravier/terre végétale).

L'acier CORTEN est une matière qui évolue dans le temps :

ainsi sa couleur acier vieilli et sa patine sont en fonction des conditions d'exposition du produit.

Généralement l'oxydation de l'acier Corten se réalise naturellement durant les 6 premiers mois et se stabilise ensuite.

Le CORTEN est un acier auquel un certain nombre d'éléments, tels que le phosphore, le cuivre, le chrome, le nickel, le molybdène, ont été ajoutés afin d'en accroître la résistance à la corrosion atmosphérique par la formation d'une couche auto-protectrice d'oxydes sur le métal de base sous l'influence des conditions atmosphériques.

Un système ingénieux de connections permet également une jonction rapide et très esthétique entre 2 voliges.

Caractéristiques techniques :

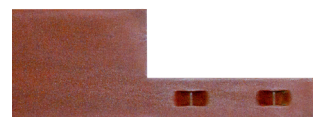
- **100% Acier CORTEN** d'épaisseur 15/10ème
- Jonction rapide et esthétique
- Fixation au sol par agrafes métalliques crantées pour une meilleure adhérence et adaptée à la mise en place dans tous les sols même caillouteux
- Crevés de fixation rigides évitant tout écrasement
- **Bords supérieurs rabattus** sur 15mm (type goutte d'eau) pour prévenir les blessures et coupures
- Pattes de retour à 90° permettant robustesse et stabilité maximum



Nuances de l'acier CORTEN



Brut

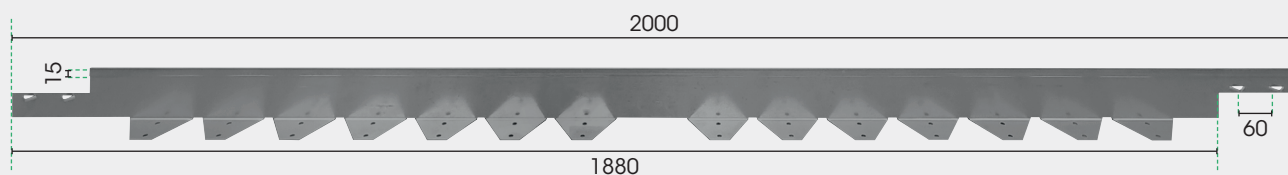


Oxydé

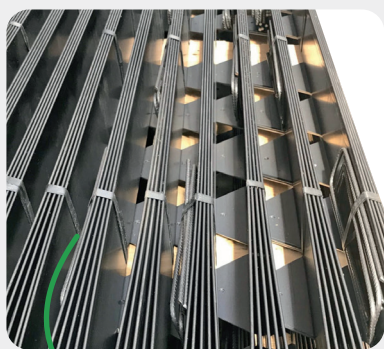


Références 15/10 ^{ème}	Hauteur	Base	Longueur	Épaisseur	Conditionnement
L_VOL15CORT8	8 cm	5 cm	1,88 ml	1,5 mm	5 voliges + 10 agrafes
L_VOL15CORT10	10 cm	5 cm			
L_VOL15CORT12	12 cm	7 cm			

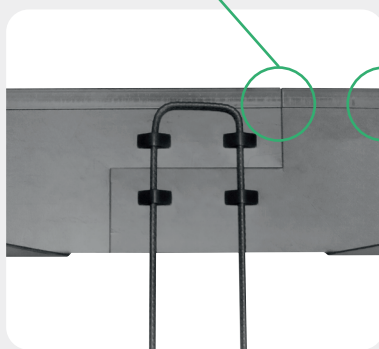
Réf. L_VOL15CORT8



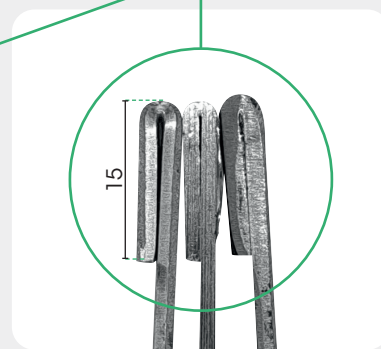
Emballage optimisé



Jonction esthétique



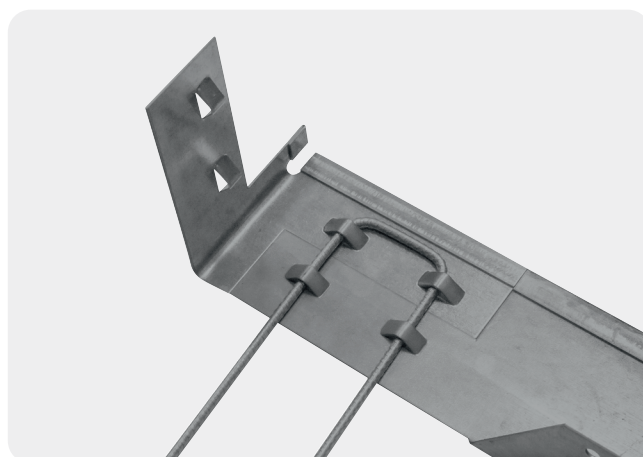
Retour "goutte d'eau"



 de déchets •
  écologique •
  Gain de Temps

La jonction des voliges se fait en un seul point sur 2 extrémités et permet un gain de temps lors de la mise en place. L'homogénéité de la jonction est ainsi garantie ainsi que la durabilité de celle-ci sur cette zone traditionnellement plus fragile. Nous avons également optimisé l'emballage afin que celui-ci soit plus écologique, permettant ainsi un gain de temps au déballage et limitant au maximum les déchets plastiques.

Un système d'**angles à 90°** s'adaptant sur les extrémités des voliges est disponible pour chaque hauteur.
Système très esthétique car **aucune discontinuité** et **aucun double bord**.



Références	Hauteur	Dimensions	Conditionnement
ANGLCORT8	8 cm	8 x 8 cm	4 angles + 4 agrafes
ANGLCORT10	10 cm		
ANGLCORT12	12 cm		
ANGLCORT15	15 cm		
ANGLCORT20	20 cm		