

Voliges Fortes Épaisseurs TP-VRD

FABRICATION FRANÇAISE



Fabrication sur-mesures de voliges à **fortes épaisseur de 3 à 5 mm** en acier **BRUT / GALVANISÉ / CORTEN**. Cette large gamme de produits permet de répondre aux spécificités des chantiers **TP** et **VRD**. L'épaisseur importante de la volige (3 à 5 mm, voir plus sur demande spécifique) autorise ainsi le passage de véhicule légers. Un système ingénieux permet la fixation et le raccord des voliges par une seule pièce (voir ci-après le système Tige Tor Ø12)



Voliges acier Brut

Références	Hauteur	Longueur	Épaisseur	Conditionnement
VOLTP3_BRUT8	8 cm	2 ml	3 mm	1 volige + éclisses
VOLTP4_BRUT8			4 mm	
VOLTP5_BRUT8			5 mm	
VOLTP3_BRUT10	10 cm	2 ml	3 mm	1 volige + éclisses
VOLTP4_BRUT10			4 mm	
VOLTP5_BRUT10			5 mm	
VOLTP3_BRUT12	12 cm	2 ml	3 mm	1 volige + éclisses
VOLTP4_BRUT12			4 mm	
VOLTP5_BRUT12			5 mm	
VOLTP3_BRUT15	15 cm	2 ml	3 mm	1 volige + éclisses
VOLTP4_BRUT15			4 mm	
VOLTP5_BRUT15			5 mm	
VOLTP3_BRUT20	20 cm	2 ml	3 mm	1 volige + éclisses
VOLTP4_BRUT20			4 mm	
VOLTP5_BRUT20			5 mm	
VOLTP3_BRUT25	25 cm	2 ml	3 mm	1 volige + éclisses
VOLTP4_BRUT25			4 mm	
VOLTP3_BRUT30			30 cm	
VOLTP4_BRUT30	4 mm			

Voliges acier Galvanisé

Références	Hauteur	Longueur	Épaisseur	Conditionnement
VOLTP3_GALVA8	8 cm	2 ml	3 mm	1 volige + éclisses
VOLTP4_GALVA8			4 mm	
VOLTP5_GALVA8			5 mm	
VOLTP3_GALVA10	10 cm	2 ml	3 mm	1 volige + éclisses
VOLTP4_GALVA10			4 mm	
VOLTP5_GALVA10			5 mm	
VOLTP3_GALVA12	12 cm	2 ml	3 mm	1 volige + éclisses
VOLTP4_GALVA12			4 mm	
VOLTP5_GALVA12			5 mm	
VOLTP3_GALVA15	15 cm	2 ml	3 mm	1 volige + éclisses
VOLTP4_GALVA15			4 mm	
VOLTP5_GALVA15			5 mm	
VOLTP3_GALVA20	20 cm	2 ml	3 mm	1 volige + éclisses
VOLTP4_GALVA20			4 mm	
VOLTP5_GALVA20			5 mm	
VOLTP3_GALVA25	25 cm	2 ml	3 mm	1 volige + éclisses
VOLTP4_GALVA25			4 mm	
VOLTP3_GALVA30	30 cm	2 ml	3 mm	1 volige + éclisses
VOLTP4_GALVA30			4 mm	

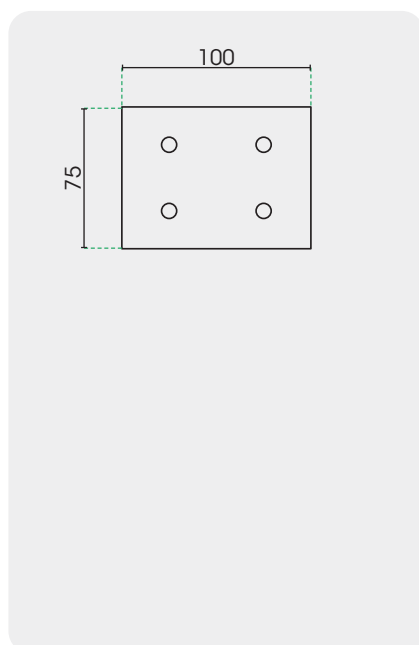
Voliges acier CORTEN

Références	Hauteur	Longueur	Épaisseur	Conditionnement
VOLTP3_CORT8	8 cm	2 ml	3 mm	1 volige + éclisses
VOLTP3_CORT10	10 cm	2 ml		
VOLTP3_CORT12	12 cm	2 ml		
VOLTP3_CORT15	15 cm	2 ml		
VOLTP3_CORT20	20 cm	2 ml		

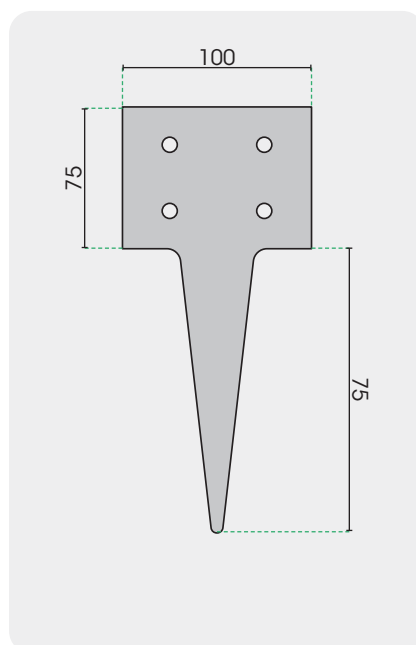
Autres épaisseurs et longueurs sur demande • Fabrication spéciale à la commande

Systemes de jonctions possibles :

Simple



Piquet intégré



Tige Tor Ø12

